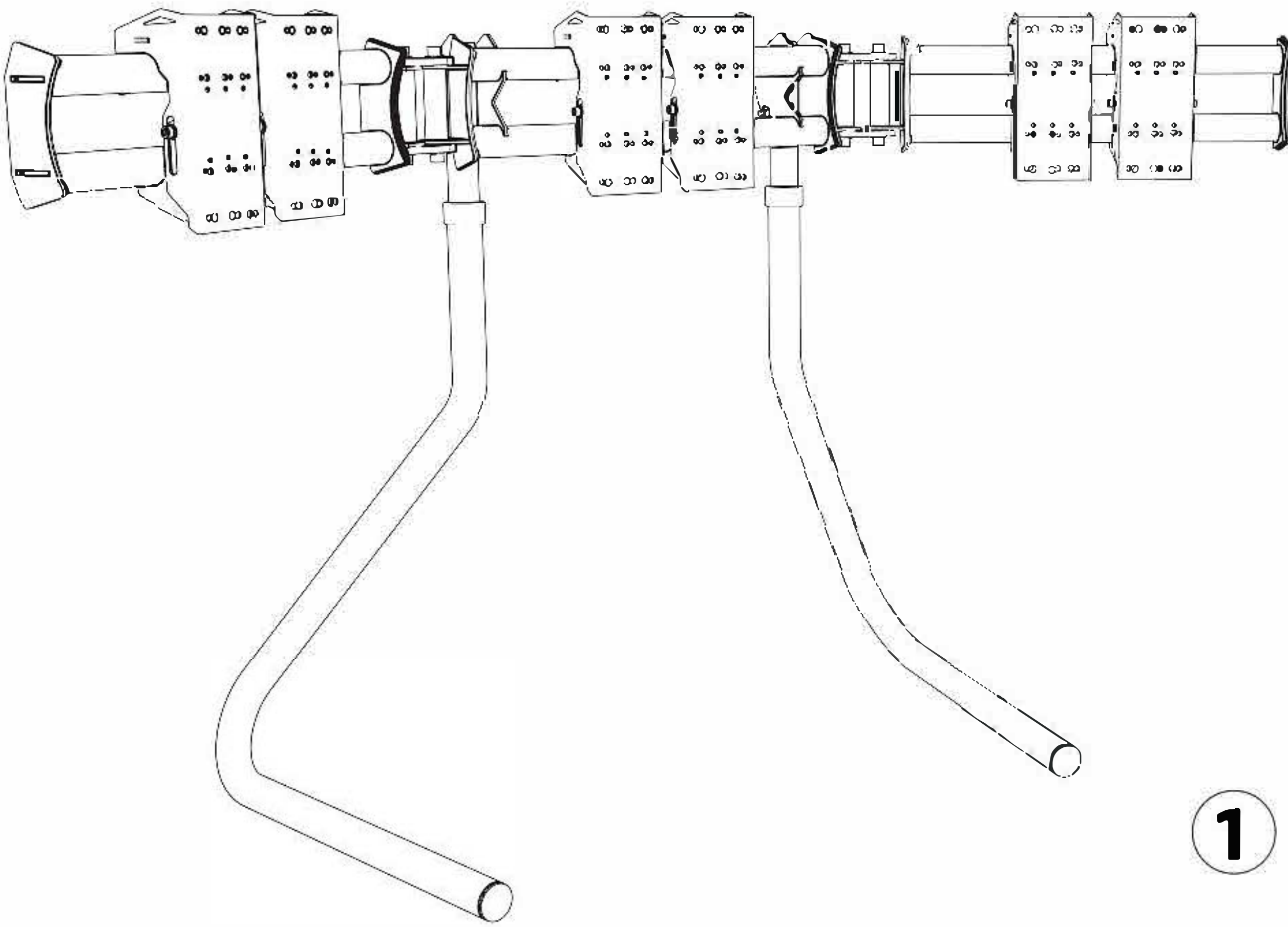


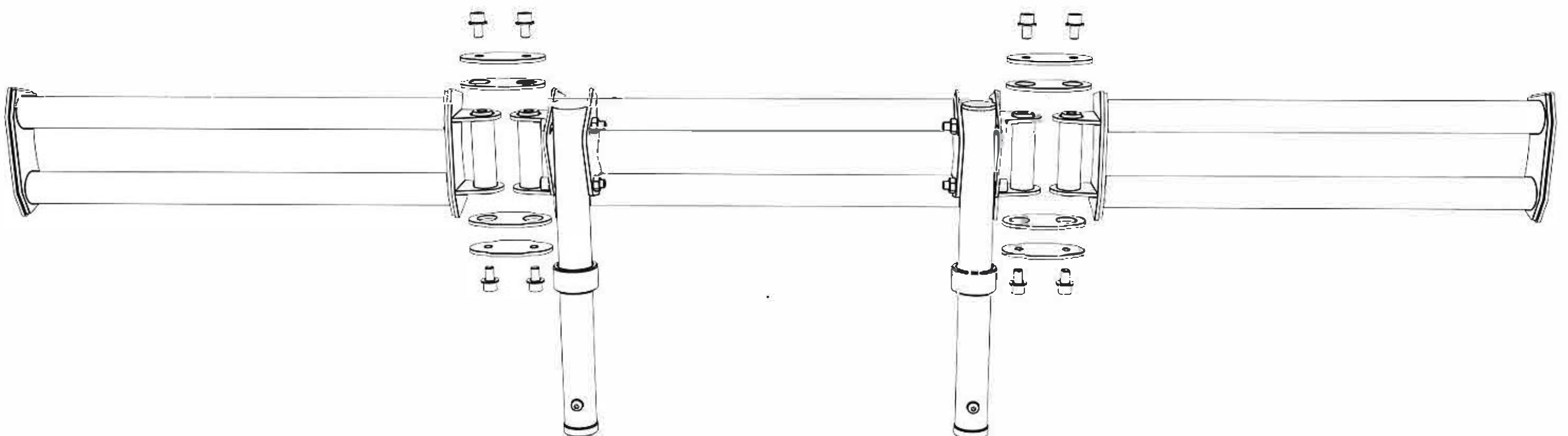
RS STAND T3L V2

NOTICE DE MONTAGE RSEAT RS STAND T3L V2



Poser les pièces sur une surface plane.
Assembler les charnières du support
comme indiqué sur l'illustration ci-contre.
Pour verrouiller les charnières, il suffit de serrer les vis.

1



2

Assembler les pieds avec le support
comme indiqué sur l'image.

Régler la hauteur du support et
visser la vis de fixation

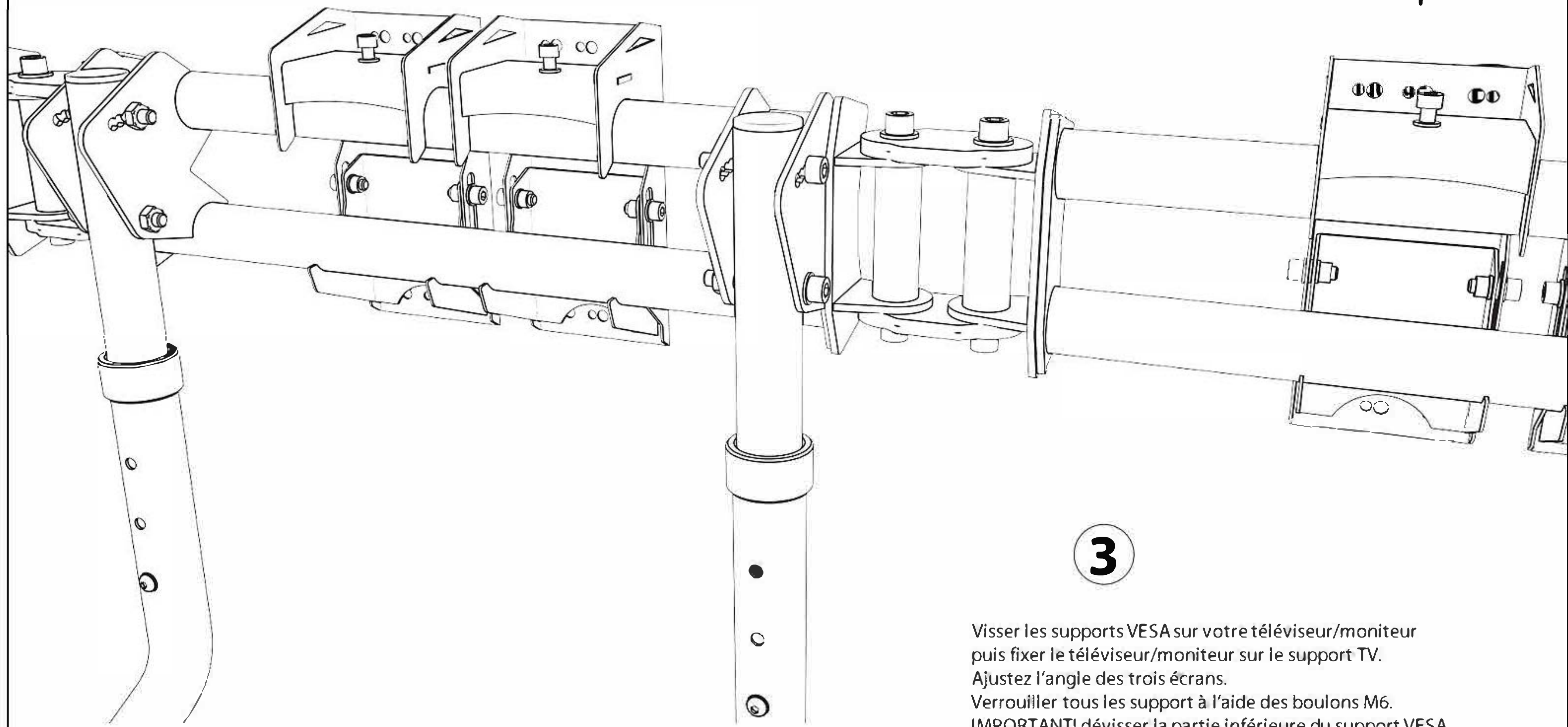


AVERTISSEMENTS

Avant de commencer à assembler ce simulateur, veuillez lire toutes les instructions d'installation et avertissements complets.

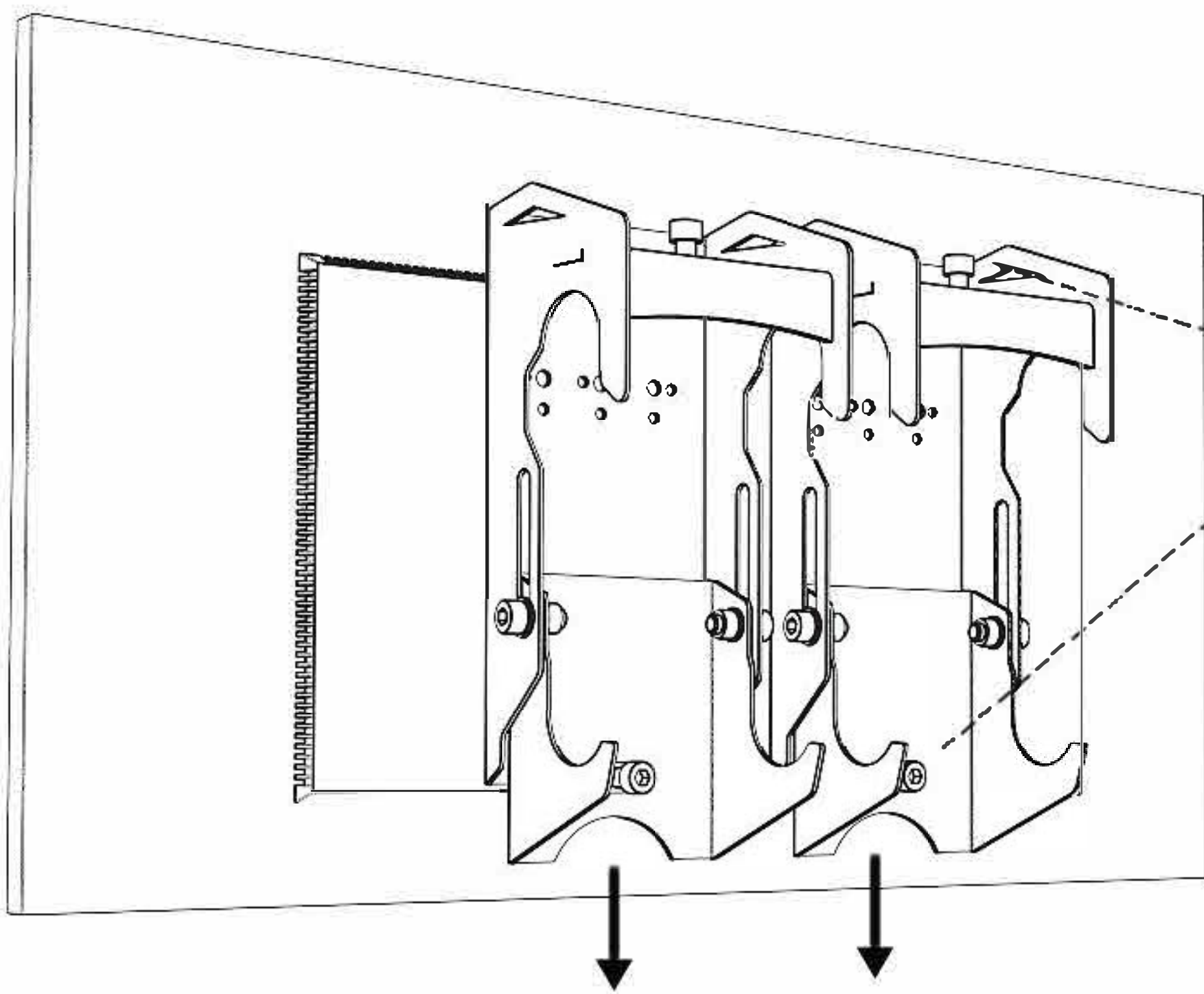
LE NON-RESPECT DE TOUTES LES INSTRUCTIONS ET DES AVERTISSEMENTS CONCERNANT L'UTILISATION DE CE PRODUIT, PEUT ENTRAINER DE GRAVES BLESSURES CORPORELLES.

Ce siège est conforme aux règles de sécurité. Une utilisation inappropriée peut causer des dommages aux personnes et au simulateur.

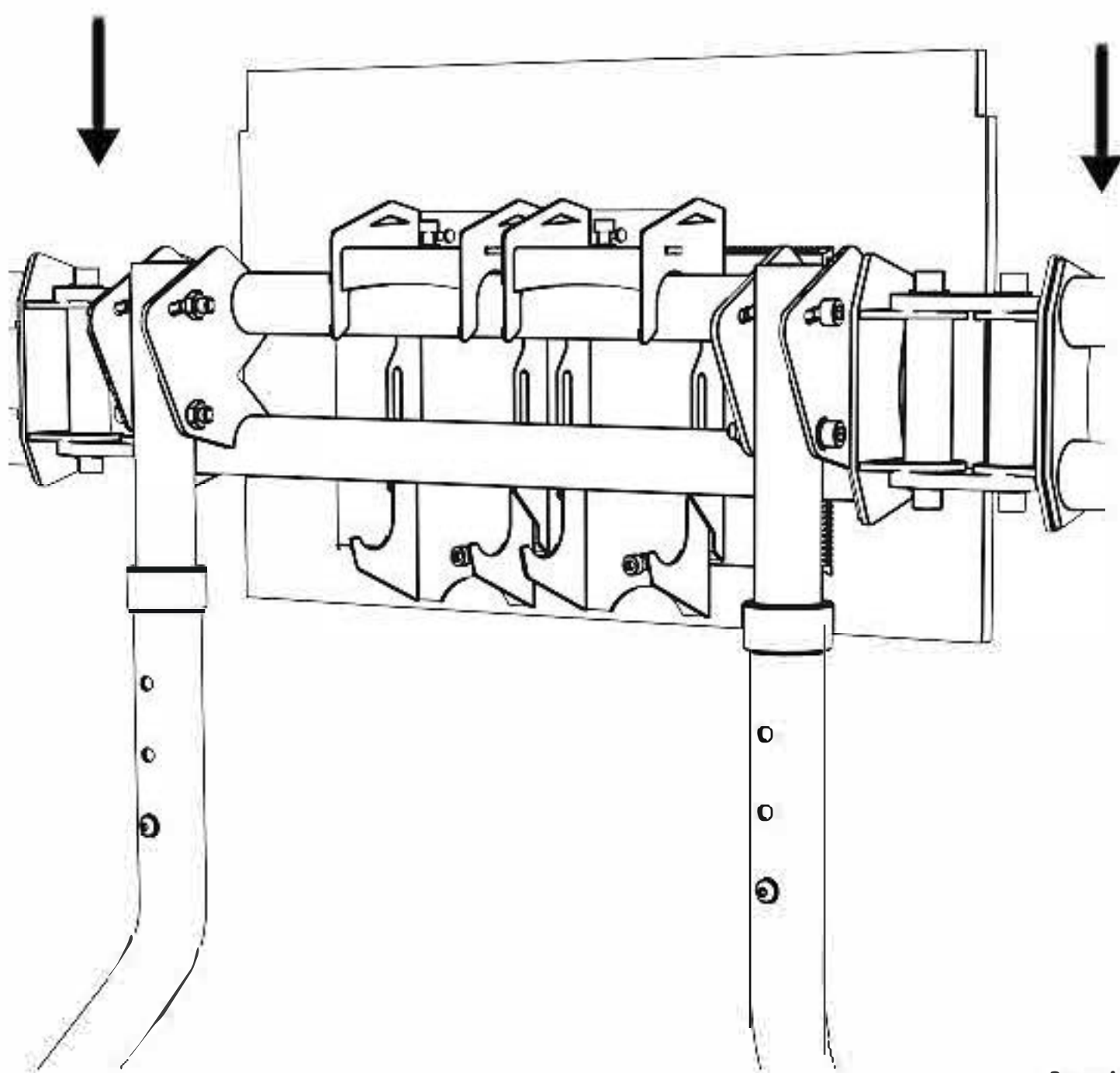
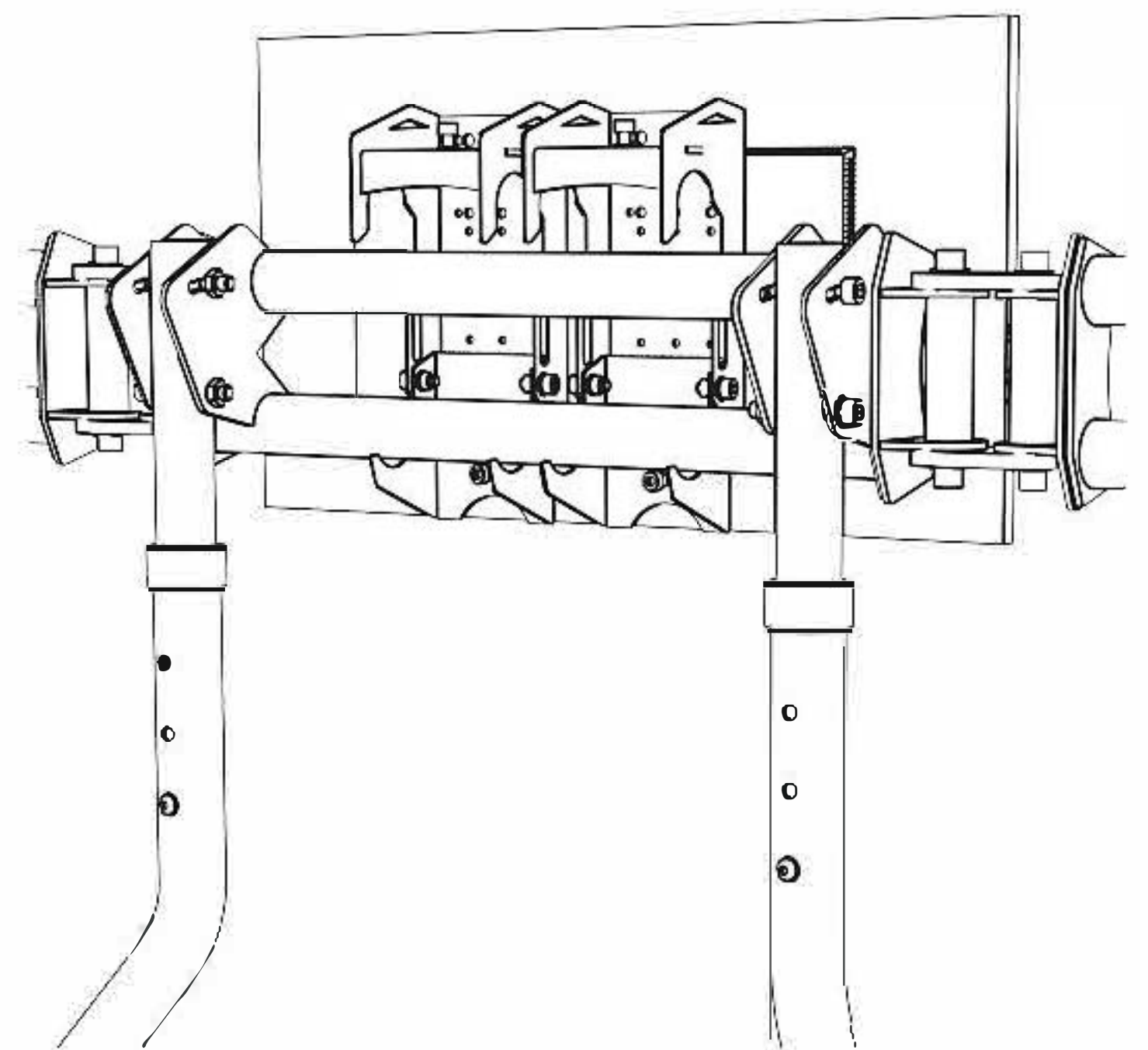


3

Visser les supports VESA sur votre téléviseur/moniteur puis fixer le téléviseur/moniteur sur le support TV.
Ajustez l'angle des trois écrans.
Verrouiller tous les support à l'aide des boulons M6.
IMPORTANT! dévisser la partie inférieure du support VESA autant que possible avant d'installer le téléviseur sur le support.



Une fois que la télévision est sur le stand, vous pouvez régler l'inclinaison et la hauteur de chaque support vesa à l'aide de cette vis M8.
Ceci permet d'aligner précisément chaque téléviseur/moniteur.



4

Soulever la partie inférieure du vesa pour verrouiller le téléviseur/moniteur
Serrer les vis.

