

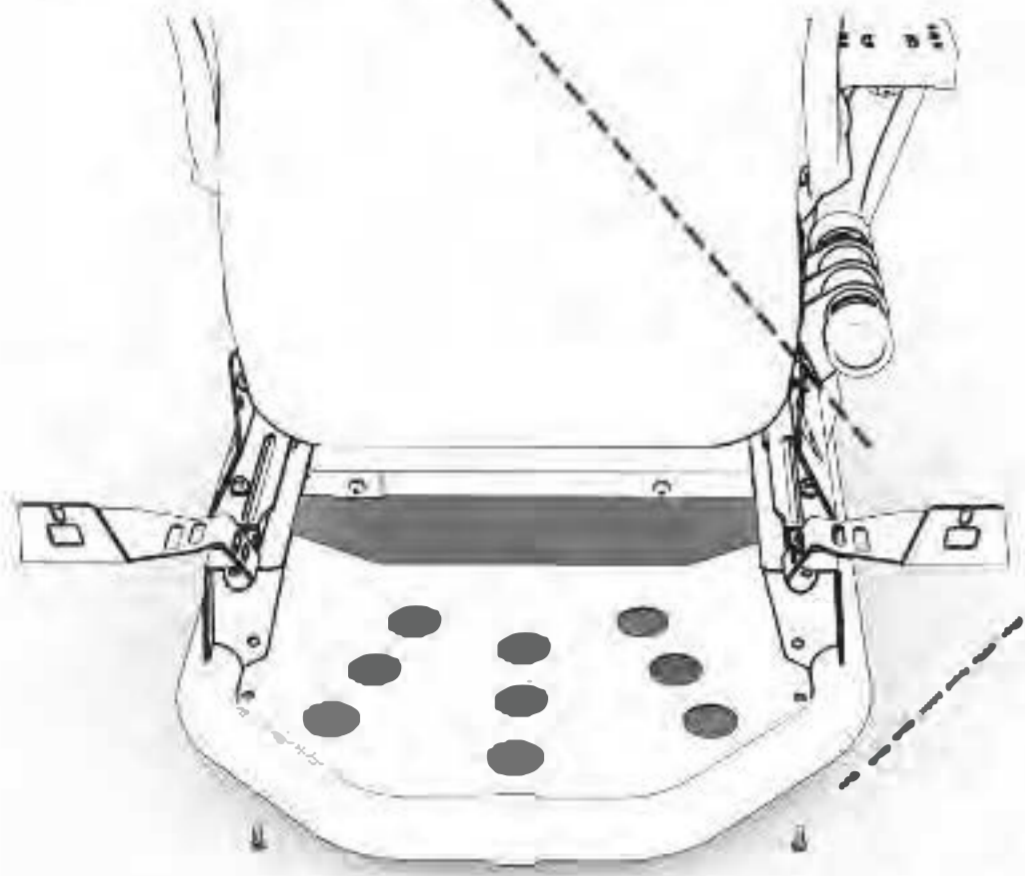
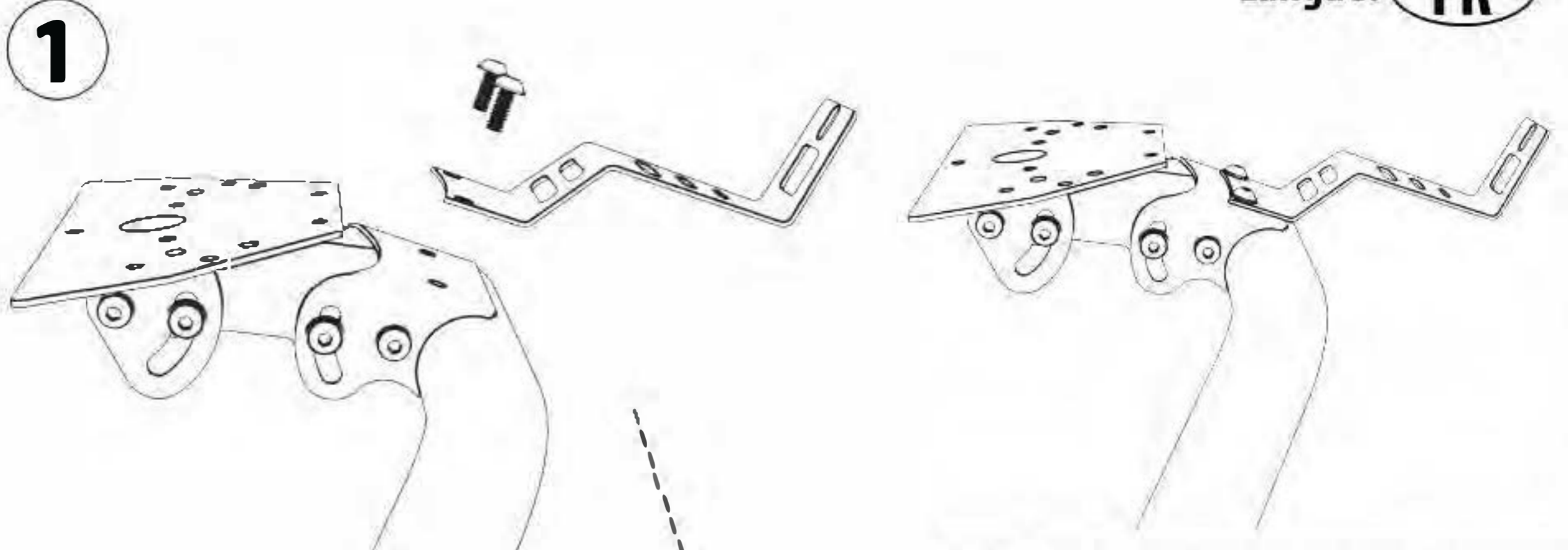
# RSEAT RS1

Cette Instruction a été conçue pour vous aider dans le montage du Support Haut-Parleurs pour RSEAT RS1.

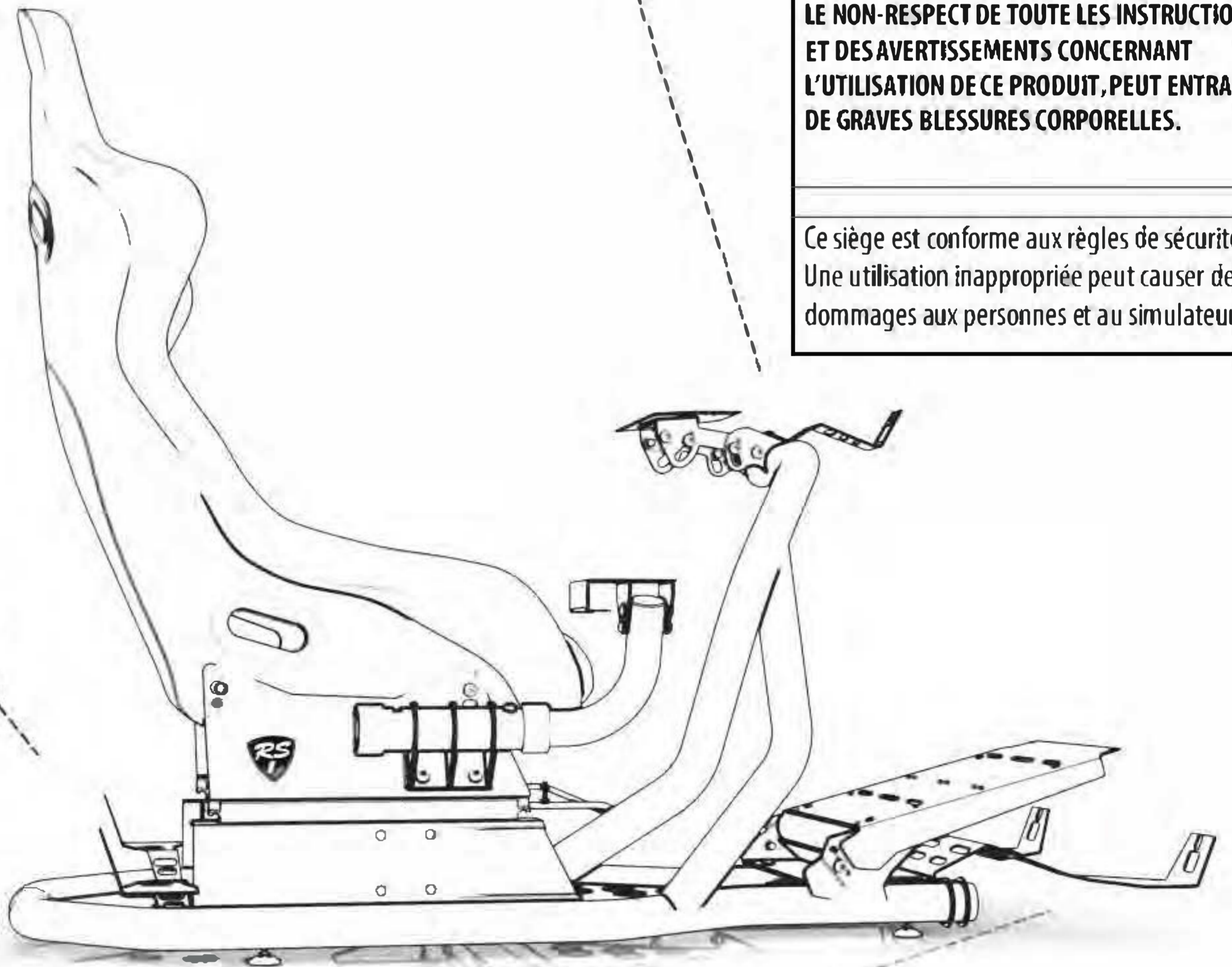
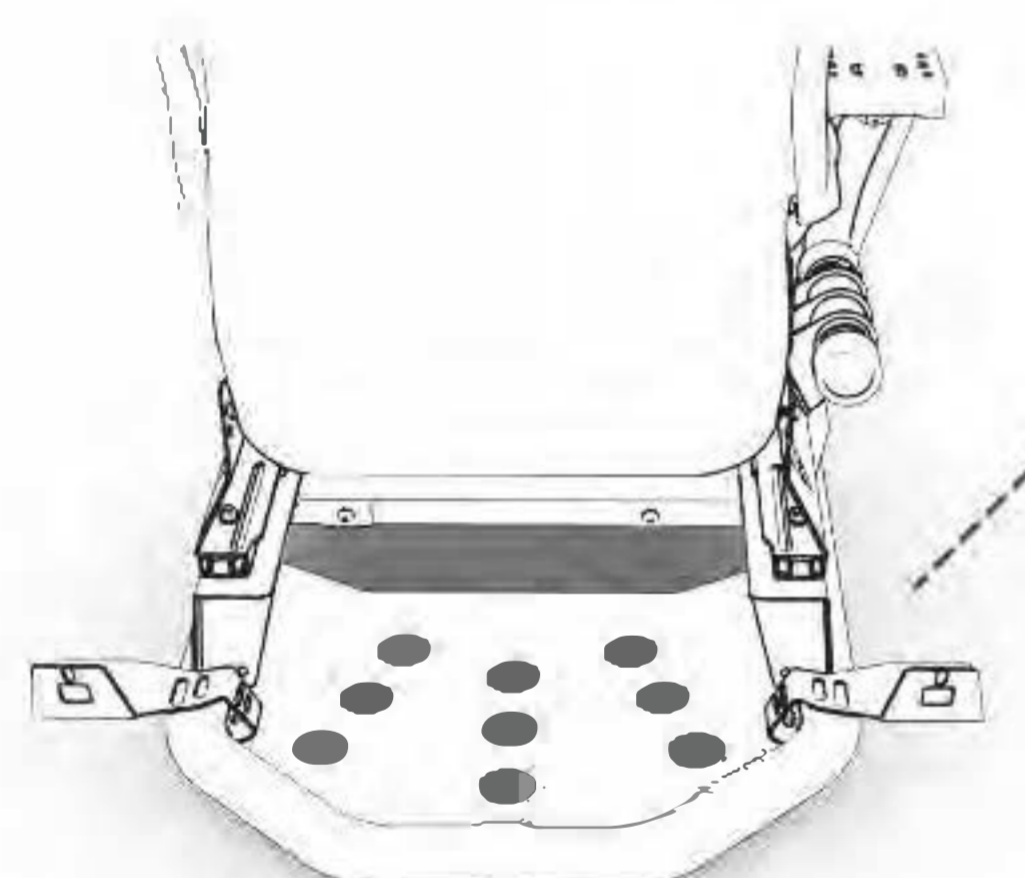
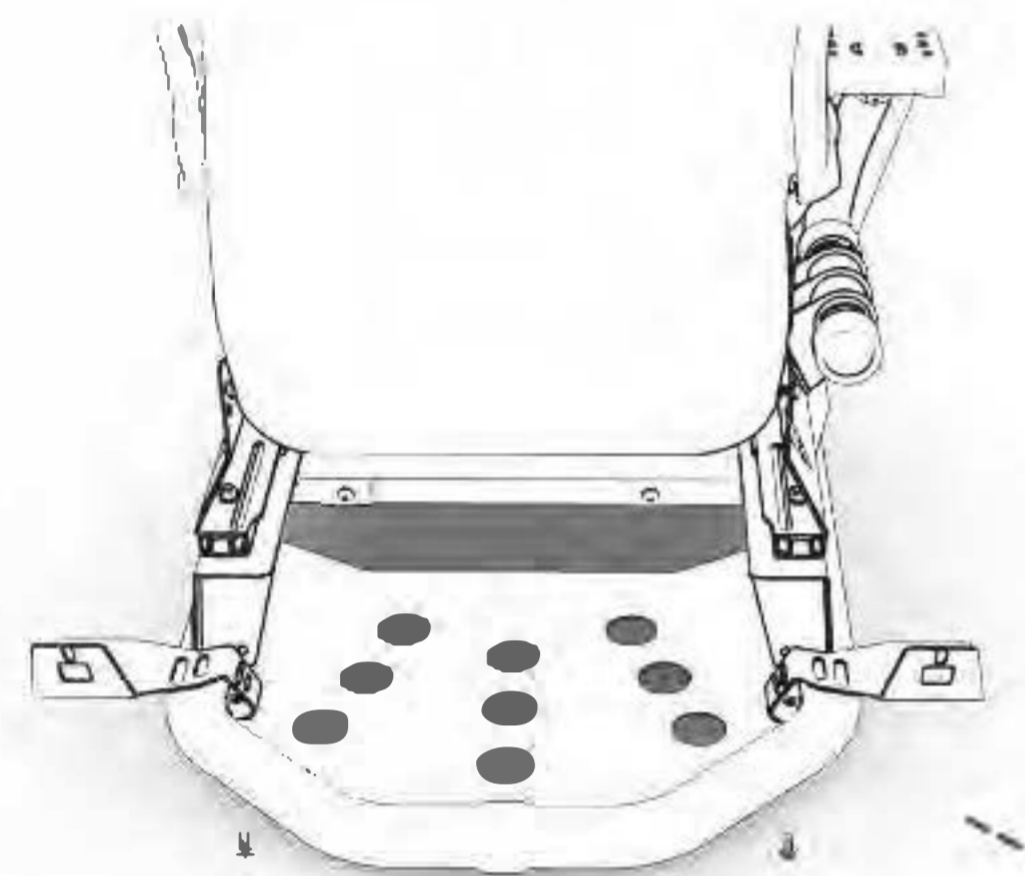
Langue: **FR**

## NOTICE DE MONTAGE POUR SUPPORT HAUT-PARLEURS RS1

**2** Repérer les supports des enceintes arrière comme sur l'image. Aligner avec les trous sur la plaque RS1 sous le siège.



Visser les deux vis M8x20 fournies, sur le bas du châssis comme sur l'image.



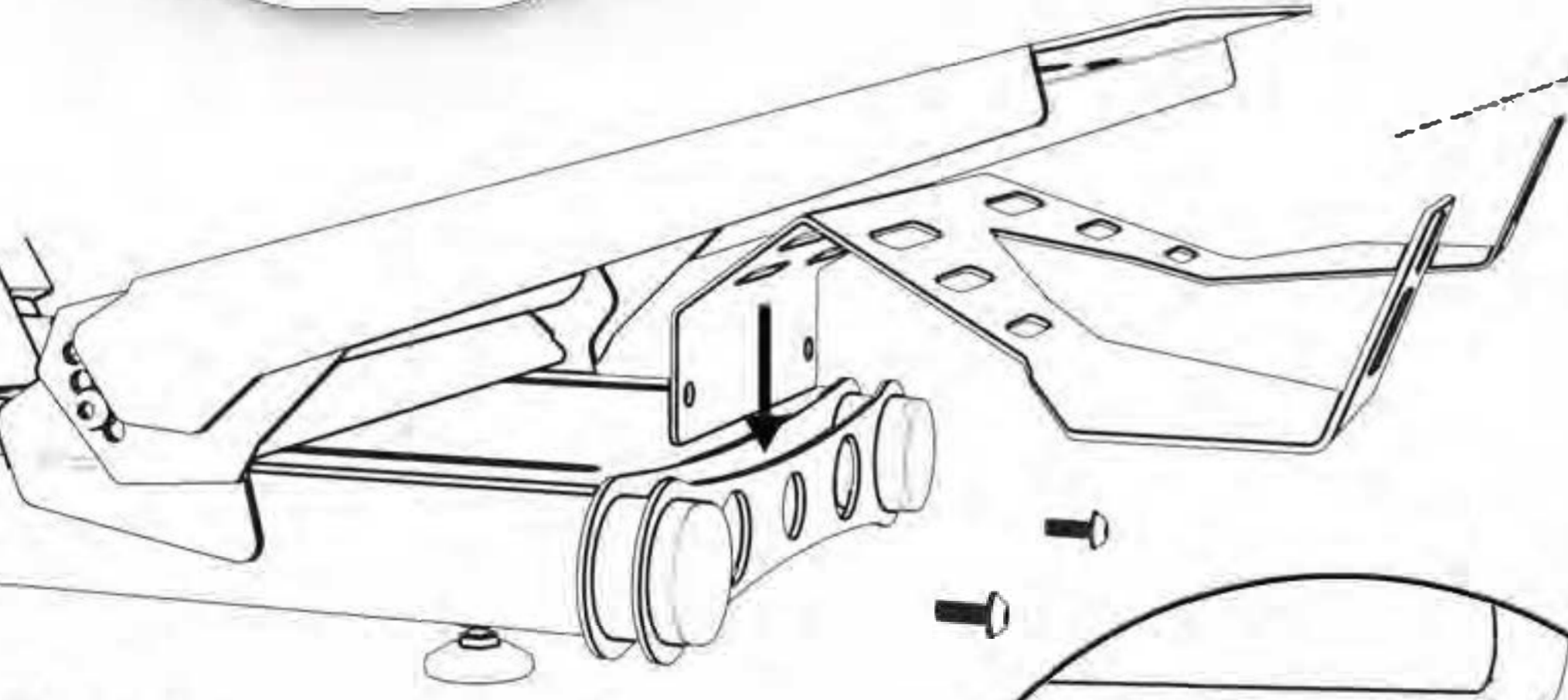
**⚠ AVERTISSEMENTS**

Avant de commencer à assembler ce simulateur, veuillez lire toutes les instructions d'installation et avertissements complets.

**LE NON-RESPECT DE TOUTE LES INSTRUCTIONS ET DES AVERTISSEMENTS CONCERNANT L'UTILISATION DE CE PRODUIT, PEUT ENTRAINER DE GRAVES BLESSURES CORPORELLES.**

---

Ce siège est conforme aux règles de sécurité. Une utilisation inappropriée peut causer des dommages aux personnes et au simulateur.



**Etape 1**  
Insérer le support des enceintes avant entre les deux plaques frontales comme sur l'image.

**Etape 2**  
Placer la plaque en position, aligner avec les trous prépercés et insérer les vis avec la clé fournie.

