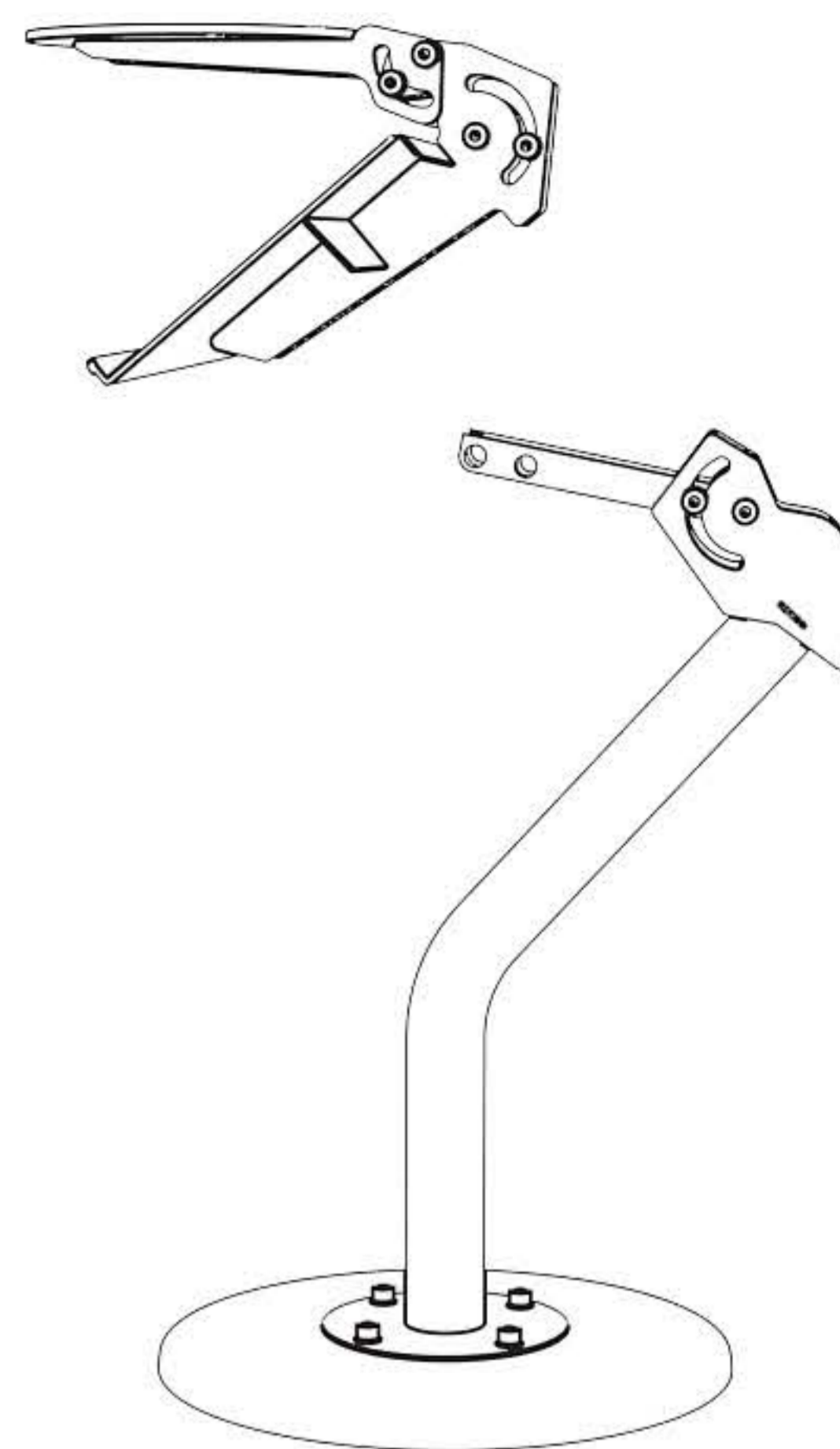
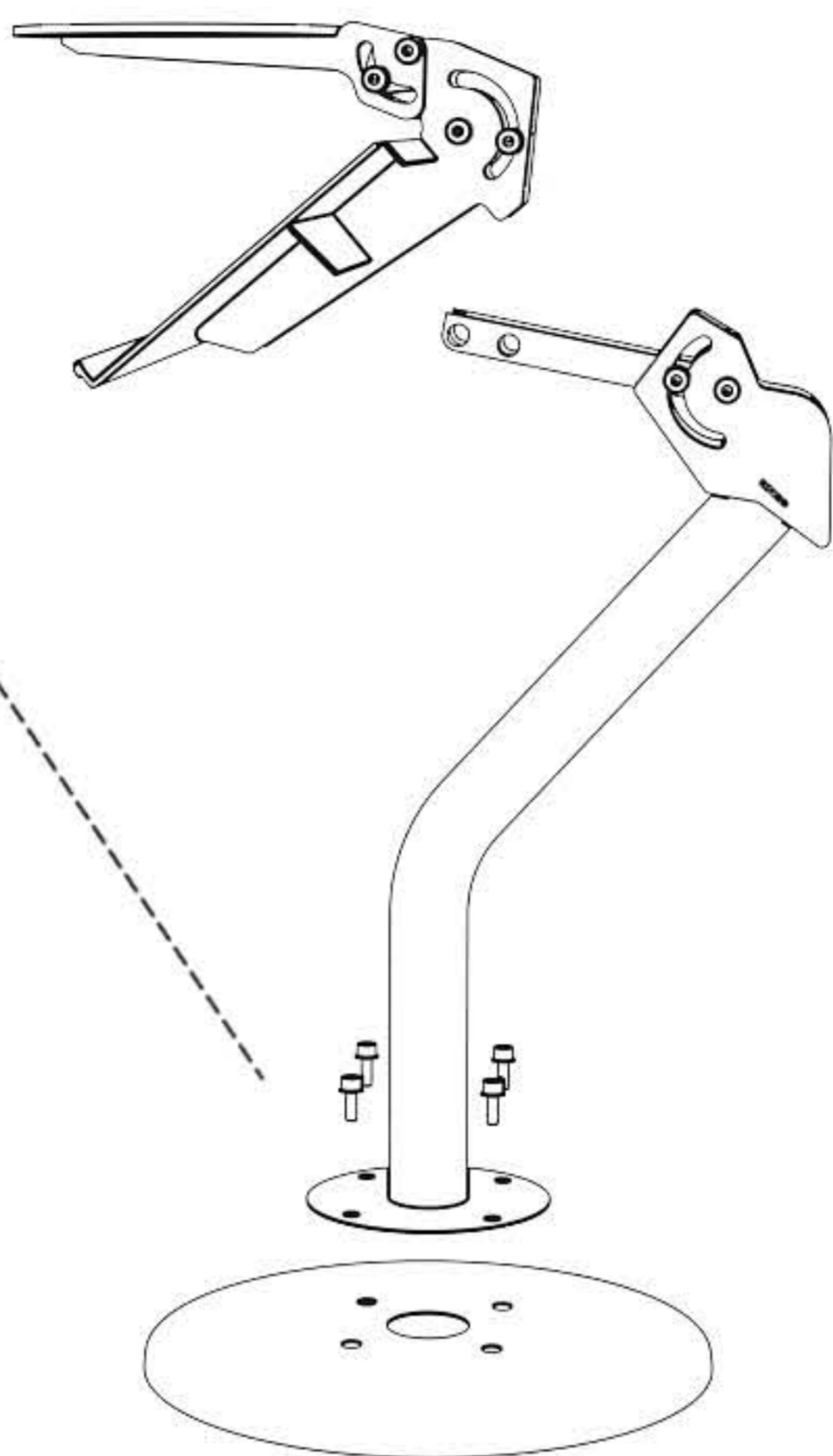


NOTICE DE MONTAGE POUR LE SUPPORT CLAVIER ET SOURIS INDEPENDANT RSEAT

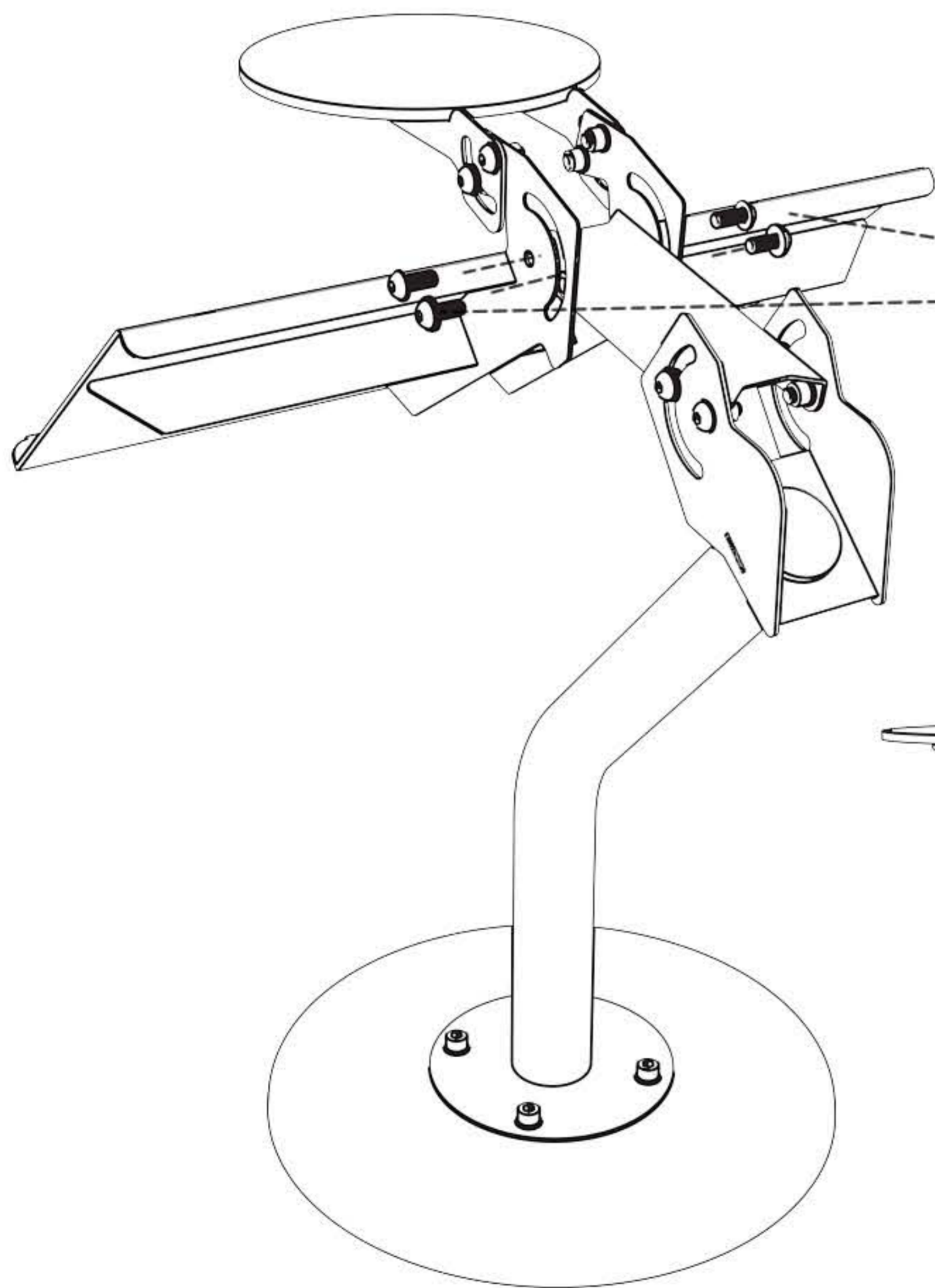
1

Assembler le clavier et la souris comme illustré sur la photo ci-dessous. Utiliser les vis 4xm8 pour fixer le tube du support.



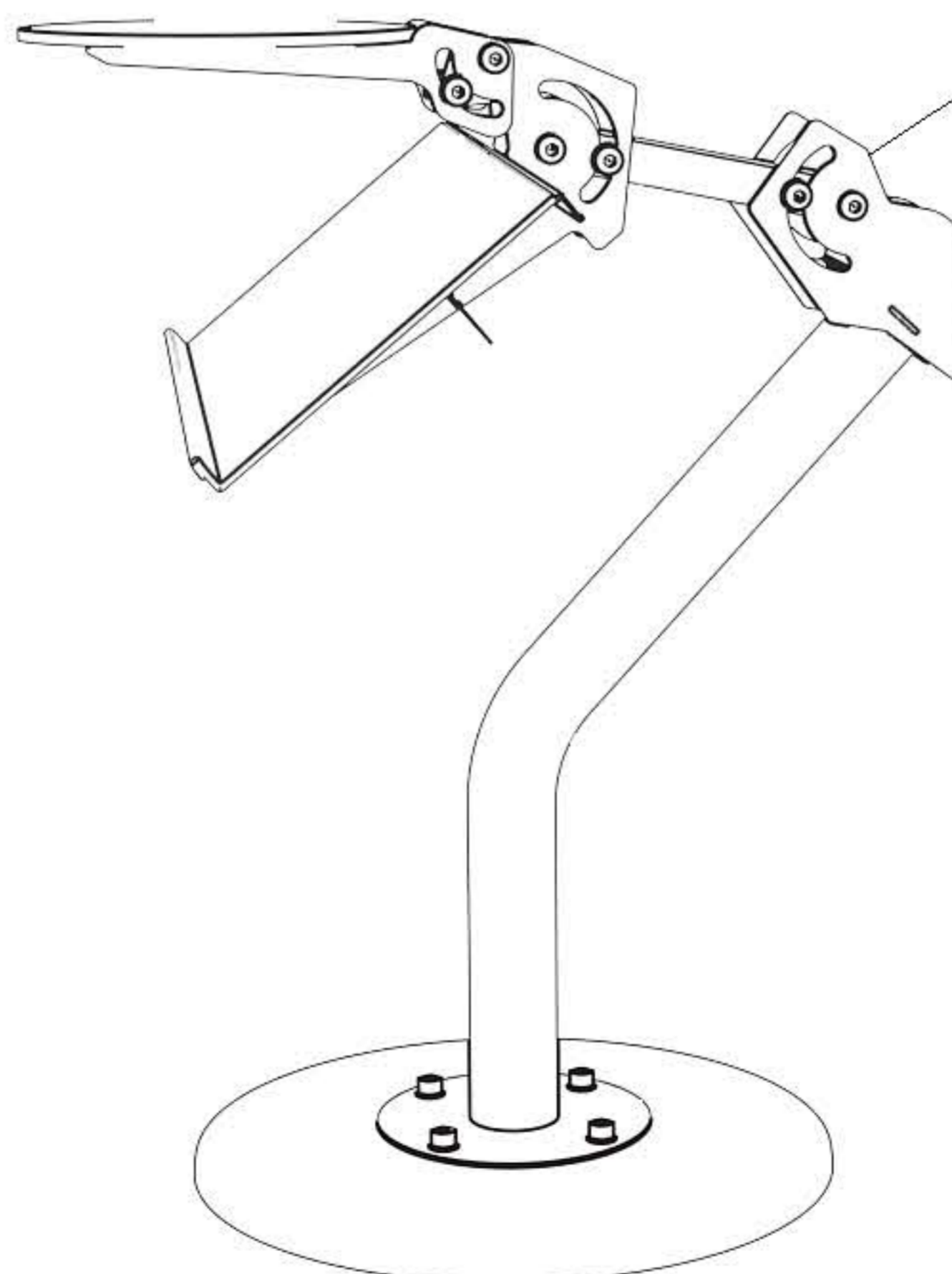
2

Utiliser des vis 4xm8 pour fixer le plateau supérieur à au tube principal



3

Le support est prêt à l'emploi.



AVERTISSEMENTS

Avant de commencer à assembler ce simulateur, veuillez lire toutes les instructions d'installation et avertissements complets.

LE NON-RESPECT DE TOUTE LES INSTRUCTIONS ET DES AVERTISSEMENTS CONCERNANT L'UTILISATION DE CE PRODUIT, PEUT ENTRAINER DE GRAVES BLESSURES CORPORELLES.

Ce siège est conforme aux règles de sécurité. Une utilisation inappropriée peut causer des dommages aux personnes et au simulateur.